

# JTY-GD-H363 型独立式光电感烟火灾探测报警器

## 使用说明书

使用之前请务必仔细阅读本说明书，以保证正确安装使用！

### 一、 综述

JTY-GD-H363 型独立式光电感烟火灾探测报警器（以下简称“报警器”）是一款家用型光电感烟火灾报警器，能够探测火灾时产生的烟雾并及时发出报警信号，报警器采用 CPU 控制，能够智能判断火灾时产生的烟雾并报警。报警器采用了光电式感烟器件及优良的生产工艺，工作稳定，外形美观，无需调试，可广泛用于住宅、休闲厅、咖啡厅、歌舞厅等场所进行火灾安全报警监测。报警器内置高音量蜂鸣器，报警后发出高分贝的声响。独特的三色指示灯指示报警器的各种状态。报警器采用 9V 层叠电池供电，耗电低微，持续工作时间可长达一年。具有自检功能及电源欠压提示功能。

### 二、 主要特点及技术指标

1. 电源：DC9V 层叠电池（1604G/6F22/9V）
2. 监视电流：<math><7\mu\text{A}</math>，火警电流：<math><20\text{mA}</math>
3. 指示灯：三色灯（绿色为正常，红色火警，黄色为故障）
4. 报警音量：>80dB（正前方 3m 处）
5. 使用环境：温度：-10℃~+50℃  
相对湿度：≤95%（40℃、无凝结）
6. 外形尺寸：直径 102mm，高 45.7mm
7. 壳体材料、颜色：ABS 白色
8. 重量：约 136g
9. 安装孔距：52-70mm
10. 执行标准：GB20517-2006
11. 保护面积：≥40m<sup>2</sup> 具体参数参考《火灾自动报警系统设计规范》（GB50116-98）

### 三、 适用场合

1. 适用场所  
住宅、休闲厅、咖啡厅、歌舞厅、宾馆、饭店、公寓、饮食店、旅馆等。
2. 不宜安装的场所
  - i. 尘埃、粉沫和水蒸气大量滞留的场所；
  - ii. 有可能发生腐蚀性气体的场所；
  - iii. 厨房及其正常情况下有烟停留的场所；
  - iv. 温度、湿度过大的场所；
  - v. 通风速度大于 15 米/秒的场所。

### 四、 结构特征与工作原理

1. 报警器结构拆分图（如图 1）

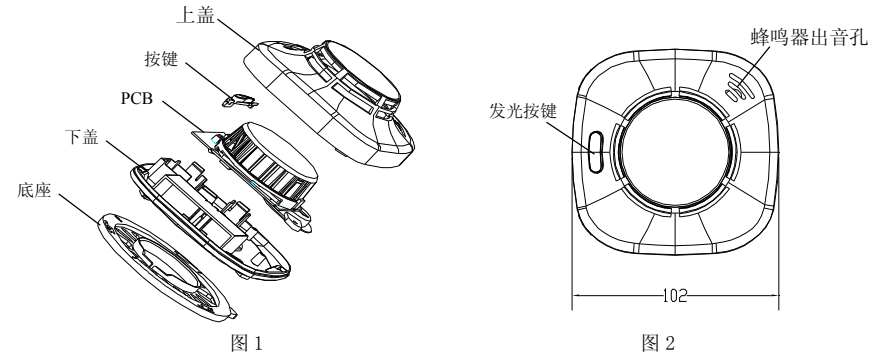


图 1

图 2

说明：上图中，上盖、PCB 板、底座组装成一个整体（下称“报警器”），安装座为一个独立整体（图 2）。

2. 外观结构示意图（如图 3）

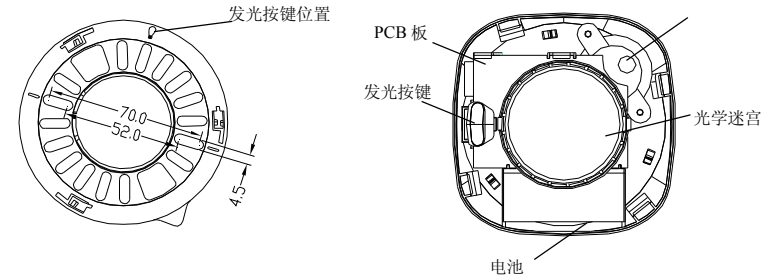


图 3

图 4

3. 报警器内部示意图(如图 4)
4. 报警器工作原理：报警器对烟雾的感应主要由光学迷宫完成，迷宫内有一组红外发射、接收对管，对射角度约 120°，当无烟雾时，接收管接收不到红外发射管的红外光，后续电路无电压输出；当有烟雾时，烟雾进入迷宫使红外管发射的红外光发生散射，散射的红外光被接收管接收，在后续电路产生电压输出，烟雾越大，则散射越强，产生的电压就越高，当这电压达到预定的值时报警器发出报警信号，完成报警功能。

### 五、 安装与调试

1. 安装方法

本报警安装采用底座直接安装方式安装，使用专用的螺钉将底座固定在天花板上，安装好底座后将探测器拧在底座上即可。

探测器安装位置须满足以下要求：

- A. 安装高度小于 6 米时，如探测器在隔梁上，则探测器下表面到顶棚距离不得超过 0.3 米；
- B. 有空调房间探测器离开送风口至少 1.5 米；
- C. 探测器安装在距离墙壁或墙梁 0.6 米以上的地方。

2. 探测器的保护面积及探测器安装数量计算

空间高度在 6~12 米时，保护面积为 60 平方米  
空间高度在 6 米以下时，保护面积为 40 平方米

$$\text{探测器数量} = \frac{\text{探测区域面积}}{\text{每个探测器的保护面积}}$$

### 3. 调试

按下测试按钮（位置见图3）不松开，蜂鸣器发出三声“嘀嘀嘀”报警声，每隔2秒循环一次，同时红色报警指示灯恒亮，表明工作正常，松开测试按钮探测器恢复正常工作状态。

## 六、使用及操作方法

1. 指示灯状态：正常工作时，指示灯（绿色）每60秒左右闪亮一次；电池欠压时，指示灯（黄色）每30秒左右闪亮一次；电路故障时，指示灯（黄色）每2秒左右闪亮一次；报警状态或测试状态时，指示灯（红色）恒亮；
2. 蜂鸣器鸣响状态：当发出急促的“嘀嘀嘀”且每隔2秒左右循环一次时，为火警提示音；当发出短暂的“嘀”且每隔30秒左右响一次时为电池欠压提示音；蜂鸣器持续响或每2秒左右发出短暂的“嘀”音，为探测器故障；
3. 报警测试功能：探测器接入电源后即可进入正常工作，指示灯约60秒闪亮一次（绿色），按下测试按键（位置见图2），蜂鸣器发出报警声同时指示灯恒亮（红色），松开测试按钮探测器恢复正常工作状态；
4. 报警功能：当探测器周围烟雾达到设定报警浓度时，探测器将在10秒内报出火警，红色指示灯恒亮，蜂鸣器发出报警声；
5. 报警消音功能：报警器报火警后，按下测试按键（位置见图2）3秒以上为报警消音，报警器的消音周期为10~20秒，在消音周期内报警器不会再报警，消音后探测器回到正常工作状态（此时若探测器内仍然有烟雾且烟雾浓度达到设定报警浓度则探测器还会继续报警）；
6. 电源欠压提示功能：探测器具有电池电压检测功能，当供电电池电压低于7.3V时，探测器发出故障提示音（短暂“嘀”音）及黄色闪光灯指示，约30秒循环一次；
7. 探测器失效报警功能：探测器具有内部传感器电路失效检测功能，当探测器传感器失效不具备报火警功能时，探测器发出故障提示音（短暂的“嘀”音）及黄色闪光灯指示，约2秒循环一次。

## 七、故障分析与排除

故障现象	原因分析	排除方法	备注
上电后就报警	报警器处于不稳定状态	按下测试按键3秒以上或重新上电	
	室内有较大烟尘或水蒸汽	待烟尘及水蒸汽消除后，重新上电	
	内部电路损坏	需返回厂家维修	
报警后蜂鸣器不响或音量低	电池电压过低	需更换同型号电池	
	蜂鸣器损坏	需返回厂家维修	
按下测试按键不报警	电池没接好或极性接反	重新安装电池，注意极性正确	
	电池电压过低	需更换同型号电池	

## 八、维护与保养

1. 报警器在安装并投入使用后，每周需按下测试按钮对探测器进行测试，若发现故障（如蜂鸣器不响，指示灯不亮）时，应及时进行检查或返回厂家维修；
2. 正常环境下，电池使用寿命可达到一年左右，但高温高湿等恶劣环境将缩短使用时间；
3. 当报警器报电池欠压故障时请及时更换相同型号电池，更换电池步骤如下：
  - 1) 按顺时针方向轻轻转动探测器，然后向下将探测器从底座上取出；
  - 2) 将电池扣轻轻从电池上拔下；
  - 3) 将电池扣与新电池扣好并将电池安装在电池槽中；
  - 4) 将探测器装配卡口对准底座装配卡口压入底座内，然后逆时针轻轻转动一下即可将探测器装好；
  - 5) 电池更换后，按下测试按钮能发出声光报警提示即为更换成功。
4. 报警器应在即将调试前才可安装，在安装前应妥善保管并采取相应的防尘、防潮、防腐蚀措施；

5. 如发生报警器故障或其他问题，请不要私自拆卸报警器进行维修，用户可联络本公司各地商务中心或办事处，我们会尽快为您处理问题。

## 九、建议

1. 在遇到真实火灾且报警器真实报警之后，建议你更换新电池；
2. 建议将使用两年以上的报警器返回到厂家，以进行维护及检测；
3. 建议更换使用十年以上的报警器。

## 十、警告

1. 不要将报警器安装在温度高、油烟大的地方，并保持报警器周围空气环境清洁；
2. 避免在报警器附近大量使用油漆、稀释剂等产生胶状悬浮物的物品，以免影响报警器正常监测；
3. 该产品为家用型光电感烟火灾探测报警器，火灾时能发出声光报警提示但不能灭火。

## 十一、装箱清单

NO	配件名称	数量
1	JTY-GD-H363 报警器	1 只
2	1604G/6F22/9V 电池	1 只
3	十字槽盘头自攻带介螺钉（木牙）3×18	2 个
4	塑料膨胀胶塞05×25	2 个
5	说明书	1 份



**深圳市泛海三江电子有限公司**  
SHENZHEN FANHAI SANJIANG ELECTRONICS CO., LTD.

地址：中国深圳市南山区南山大道光彩新天地大厦三层

邮编：518054 总机：+86(755)86226969

传真：+86(755)86223939 服务热线：400-7700-119

网址：[www.fhsjdz.com](http://www.fhsjdz.com)